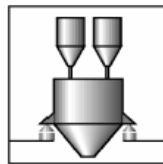
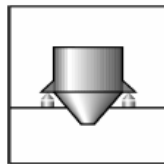
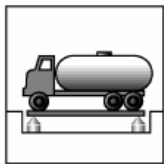


C16A../15t ... 100t

Самоустанавливающиеся датчики веса



Основные характеристики

- Самоустанавливающийся датчик
- Простота установки
- Нержавеющая сталь, лазерная сварка, степень защиты IP 68
- Аттестованы для коммерческого применения:
 - до 5000 делений (OIML R60)
 - до 10000 делений (NTER класс III LM)
- Оптимизирован для параллельного подключения с угловой коррекцией
- Соответствует требованиям по EMC EN 45 501
- Взрывобезопасное исполнение соотв. ATEX 95, как опция:
 - II 2 G EEx ia IIC T4 или T6 (Zone1)
 - II 2 G Eex d IIC T6 (Zone1) (с сертификатом EC-Туре, см. отдельную спецификацию)
 - II 3 G EEx nA II T6 (Zone2)
 - II 3 D IP68/IP69K (Zone22 для непроводящей пыли)
- $V_{min} = 0,0050$ (1/20000), опция
- Защита от перенапряжения, опция

Схема подключения

6-проводная схема подключения



Технические данные

Тип	C16AD1							C16AC3							
	Т	15	20	30	40	60	100	15	20	30	40	60	100		
Номинальная нагрузка (E_{max})	Т	D1(0,0330%)							C3(0,0170%)						
Класс точности по OIML R60		D1(0,0330%)							C3(0,0170%)						
Макс.число поверочных делений (n_{LC})		1000(10000 NTEP III LM) ³⁾							3000						
Миним. поверочный интервал, (v_{min})	% от (E_{max})	0,0200 (0,0068 NTEP III LM) ³⁾							0,0100 (Опция:0,0050)						
Миним. поверочный интервал весов в соответствии с EN 45 501 [...=макс. число датчиков]	кг	\	\	\	\	\	\	5 [10]	5 [6] 10 [10]	10 [10]	10 [6] 20 [10]	10 [4] 20 [10]	50 [8]		
Рабочий коэффициент передачи (C_n)	mB/B	2													
Допуск РКП ¹⁾	%	$\pm 0,5^{1)}$													
Температурное отклонение РКП (TKC) ²⁾	%/10K	$\pm 0.0250^{2)}$							$\pm 0.0080^{2)}$						
Температурн. коэффициент нуля (TKo)	%/10K	± 0.0285							± 0.0140						
Гистерезис ²⁾	%	$\pm 0.0330^{2)}$							$\pm 0.0170^{2)}$						
Нелинейность ²⁾	%	$\pm 0.0300^{2)}$							$\pm 0.0180^{2)}$						
Нестабильн. х-ки за 30мин., %	%	± 0.0330							± 0.0167						
Входн. сопротивление (RiC)(черн.-синий)	Ом	700 ± 20													
Вых. сопротивление (Ro) ¹⁾ (красн.-белый)	Ом	706 $\pm 3,5^{1)}$													
Эталонное напряжение питания	В	5													
Номинальное напряжение питания	В	0,5...12													
Сопротивление изоляции	ГОм	>5													
Номин. диапазон температур	°C	-10...+40													
Рабочий диапазон температур	°C	-30...+85													
Температура хранения	°C	-50...+85													
Предельная нагрузка, %от ном. нагр	%	150													
Разрушающая нагрузка	% от	>350													
Допустимая динамическая нагрузка (ампл. вибраций по DIN 50100)	(E_{max})	70													
Деформация при номин. нагрузке (s_{nom}), приблизительно	мм	0,55	0,65	0,75	0,85	1,22	1,57	0,65	0,55	0,75	0,85	1,22	1,57		
Вес с кабелем, приблиз.	кг	1,9	2,1	2,3	2,9	3,7	8	2,1	1,9	2,3	2,9	3,7	8		
Тип защиты по EN 60529 (IEC529)		IP68 (условия проверки- 1м вод.столба/100час), IP69K (под выс. давлением воды, очистка струей пара)													
Материал :															
Упругое тело и корпус датчика		нержавеющая сталь													
Кабельный ввод (номинал до 100т)		нержавеющая сталь													
Кабельный ввод (номинал - 100т)		никелированная латунь													
Уплотнитнение		неопрен													
Оболочка кабеля		термопластический эластомер													

¹⁾Меньшие допуски РКП и выходного сопротивления не требуются. При угловой коррекции значения РКП и выходного сопротивления устанавливаются такими, что выходной сигнал весов при несимметричной нагрузке остается в допустимых пределах.

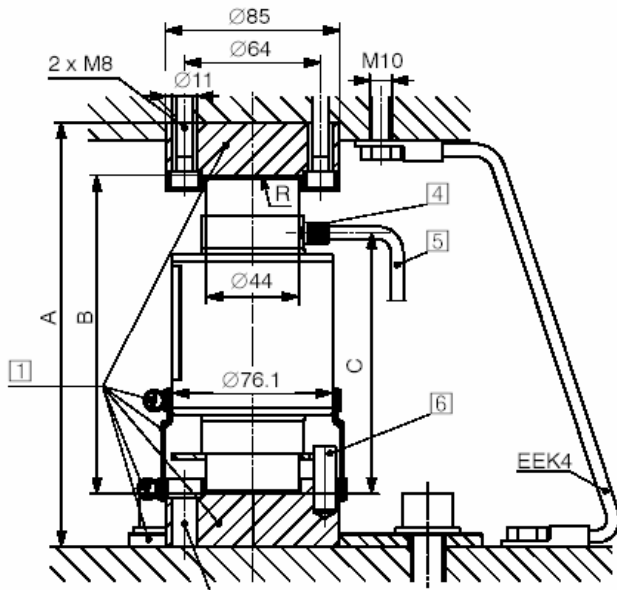
²⁾Значения отклонения линейности, гистерезиса и температурного отклонения РКП являются типовыми. Сумма этих значений соответствует требованиям согласно OIML R60.

³⁾NTEP III LM действителен для номинальных нагрузок 20т...100т.

Размеры и узлы встройки для номинальных нагрузок 15 т... 60 т (в мм)

Вариант монтажа 1:

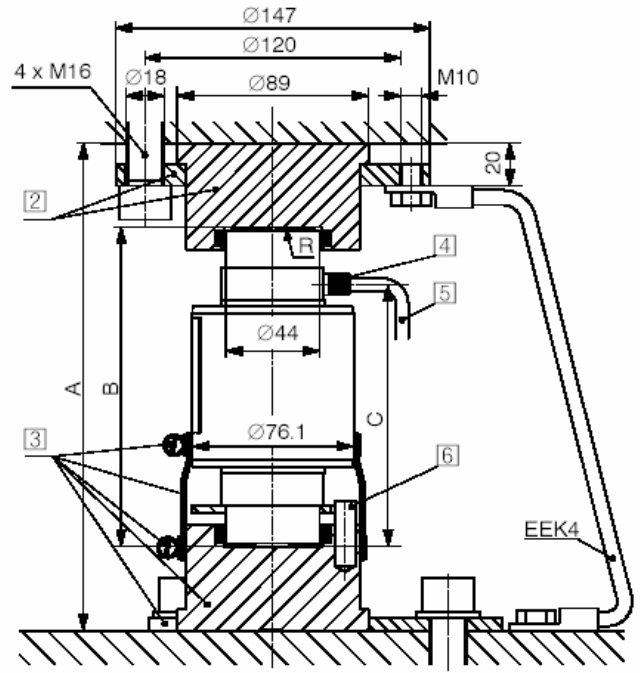
C16A../15т + C16/ZOU44A/15т (макс. нагрузка на датчик = 15т)
 C16A../≤60т + C16/ZOU44A (макс. нагрузка на датчик = 40т)



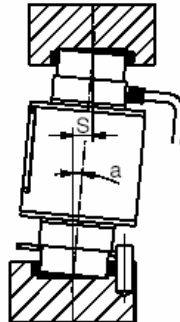
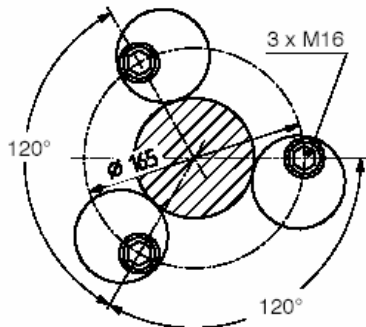
Фиксирующий болт, изобр-е повернуто на 90°

Вариант монтажа 2:

C16A../≤60т + EPO3/50т + C16/EPU44A (не для C16A../15т)



Вид сверху



- 1) C16/ZOU44A/15т; C16/ZOU44A
- 2) EPO3/50т
- 3) C16/EPU44A
- 4) Вход Ø10 для защитной оболочки кабеля
- 5) Длина кабеля:
15т, 20т, 30т - 12м;
40т, 60т - 20м
- 6) Штифт Ø10x30м (защита от поворота) входит в комплект поставки

Вариант монтажа 1	E _{max}		Узлы встройки		A	B	C	R	a _{max} ²⁾	S _{max} ³⁾	F _R ⁴⁾	
	С16	Узлы встройки верхний+нижний (1 компл.=2шт.)	(% от прилож. нагрузки) при S _{max}	при S=1мм								
Вариант монтажа 1	15т	C16/ZOU44A ^{1a)}	160	130	112	110	5°	11	6,0	0,55		
	15т	C16/ZOU44A ^{1b)}	180	130	112	110	5°	11	6,0	0,55		
	20т		200	150	123	130	5°	13	6,4	0,49		
	30т		200	150	123	160	5°	13	9,9	0,76		
	40т		200	150	123	180	5°	13	12,2	0,94		
	60т		260	210	157	220	3°	11	5,7	0,52		
Вариант монтажа 2	E _{max}		Узлы встройки		A	B	C	R	a _{max} ²⁾	S _{max} ³⁾	F _R ⁴⁾	
	С16	верхний	нижний	(% от прилож. нагрузки) при S _{max}							при S=1мм	
	20т	EPO3/50т	C16/ EPU44A	229	150	123	130	5°	13	6,4	0,49	
	30т			229	150	123	160	5°	13	9,9	0,76	
	40т			229	150	123	180	5°	13	12,2	0,94	
60т	289			210	157	220	3°	11	5,7	0,52		

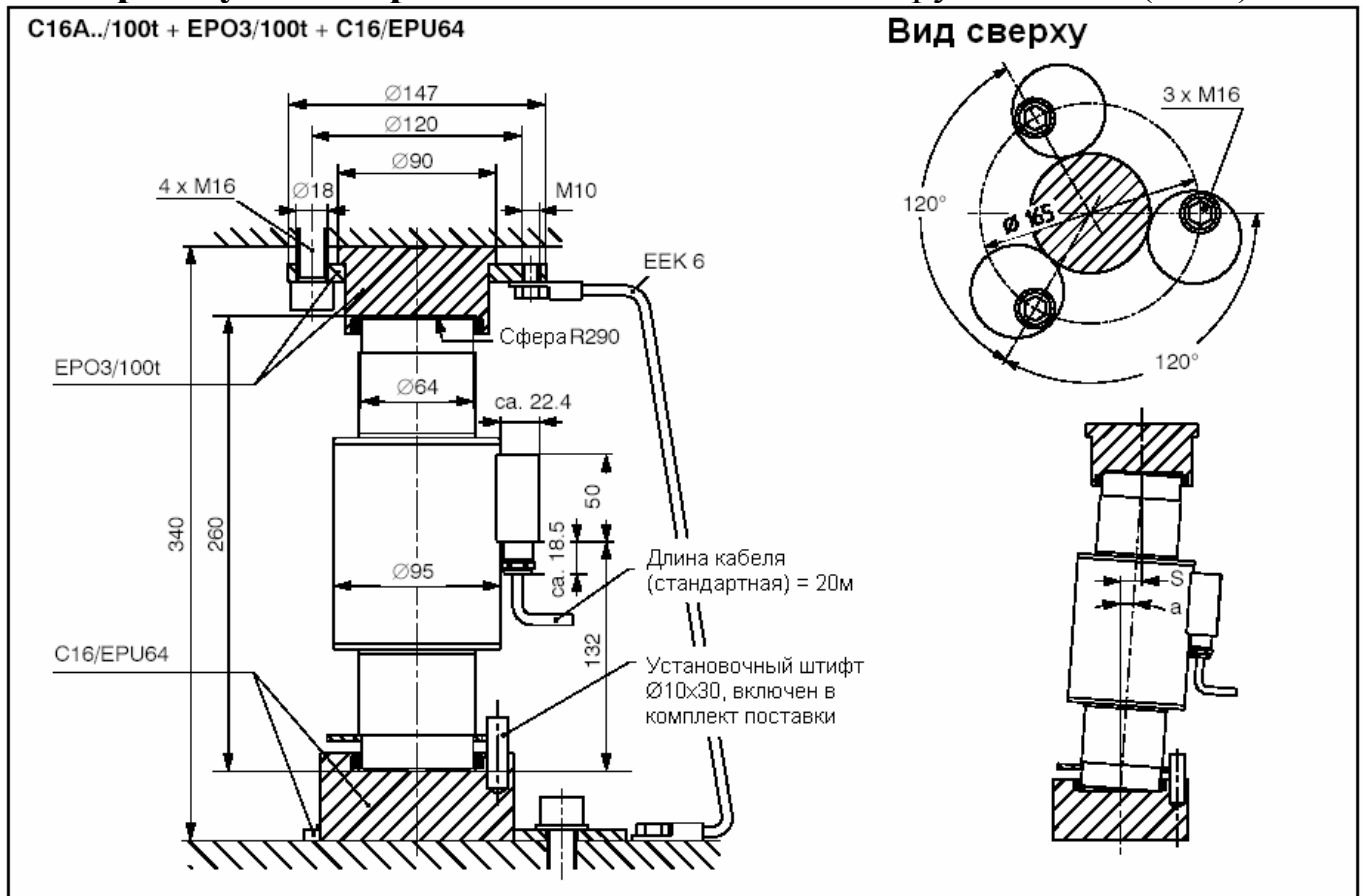
^{1a)} Максимальная нагрузка 15т;

^{1b)} максимальная нагрузка 40т;

²⁾ Максимально допустимое отклонение; ³⁾ Максимально допустимое боковое смещение;

⁴⁾ Возвратная сила

Размеры и узлы встройки для номинальных нагрузок 100 т (в мм)



α_{\max} (макс. допустимое отклонение)	S_{\max} (макс. допустимое боковое смещение приложения нагрузки)	F_R (восстановл. сила, % от прил. нагрузки)	
		при S_{\max}	при $S = 1\text{ мм}$
4°	18	8.6	0.48

Возможна поставка оборудования для номинальной нагрузки 200 т

Опции:

- Защита от перенапряжения (не для взрывобезопасных версий)
- Класс точности C4 и C5
- 20 м кабеля в металлической оплетке

Аксессуары (заказываются отдельно):

Узлы встройки:

для номинальных нагрузок 15 т - вариант монтажа 1:

- C16 /ZOU44A/15t Узел встройки, верхний/нижний (нержавеющая сталь) (1 комплект- 2 детали) для использования с датчиками C16.../15t при максимальной нагрузке на датчик- 15 т, включает 3 шайбы-эксцентрика

для номинальных нагрузок 15 т... 60 т- вариант монтажа 1:

- C16/ZOU44A Узел встройки, верхний/нижний (нержавеющая сталь) (1 комплект- 2 детали) для C16A.../≤60t для максимальной нагрузки 40т на один датчик, включает 3 шайбы-эксцентрика.

для номинальных нагрузок 20 т... 60 т- вариант монтажа 2:

- EPO3/50t Узел встройки верхний (включает зажимное кольцо)
- C16/EPU44 A Узел встройки нижний, включает 3 шайбы-эксцентрика

для номинальных нагрузок 100 т- вариант монтажа 2:

- EPO3/100t Узел встройки, верхняя часть, включает зажимное кольцо
- C16/EPU64 Узел встройки, нижняя часть, включает 3 шайбы-эксцентрика.